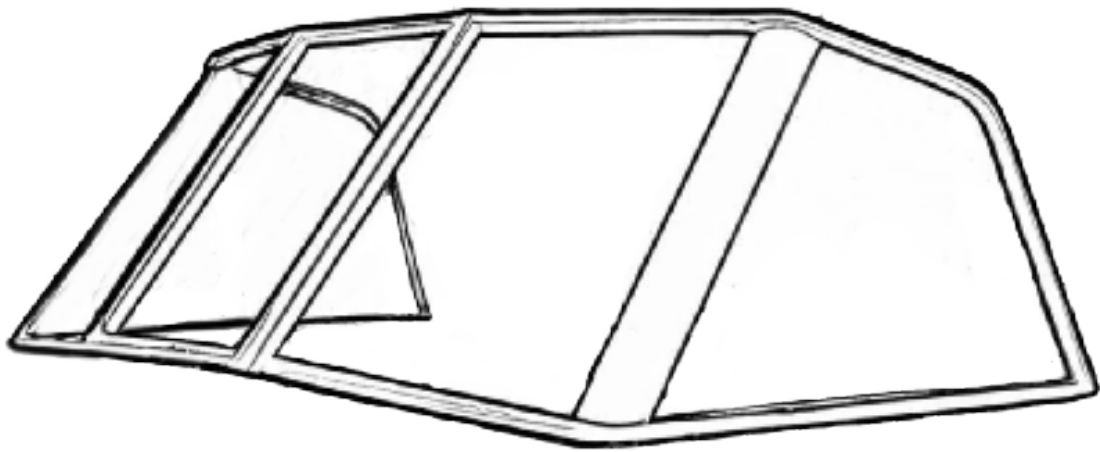


EVO

КЛАССИК



ПРОГРЕСС 4



Для лучшего результата работы по установке рекомендуем выполнять вдвоём

В комплект входят:

1. Упорные стойки
2. Винт М 4 х 40 нерж.
3. Шайба 4,3 мм.нерж.,
4. Гайка М 4 нерж.
5. Заклёпки 4,8х16 оцинк.
6. Уплотнитель EPDM – 8х17 (на петлю калитки)

Для осуществления установки рамки понадобится приготовить следующий инструмент:

1. Дрель или шуруповерт (желательно использовать с пластиковым патроном)
2. Сверло 4.8 мм (для установки упорных стоек и сверления палубы)
3. Нож канцелярский / ножницы
4. Рулетка
5. Карандаш, маркер
6. Гаечный ключ на 7
7. Отвертка PH 2
8. Обезжириватель
9. Зажимы пластик 2 шт. или струбцины
10. Заклёпочник



При необходимости с лодки необходимо удалить крепления ранее существующей конструкции остекления и обеспечить максимально возможную жёсткость палубы в месте выхода. В большинстве случаев палубу с внутренней стороны необходимо усилить профильной трубой или уголком. У некоторых лодок необходимо усилить торпеду и устранить явные повреждения палубы для лучшего прилегания уплотнителей на ветровом стекле.



Перед установкой пожалуйста ознакомьтесь с видеoinструкцией и фотографиями, это облегчит установку, даст общее понимание последовательности шагов и покажет как выглядит правильно установленное изделие. Фото и видео вы можете найти на нашем сайте lodka44.ru или перейти по qr коду ниже

Инструкция



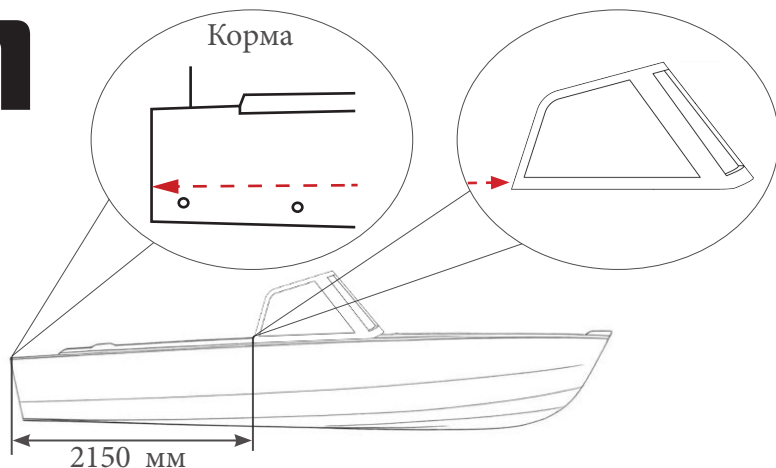
Помните. От правильной установки ветрового стекла зависит надёжность и долговечность конструкции

Желаем лёгкой и точной установки!

Видео инструкция

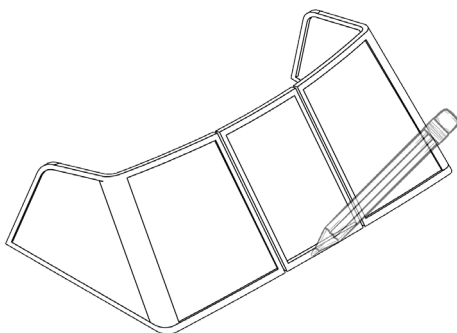


1



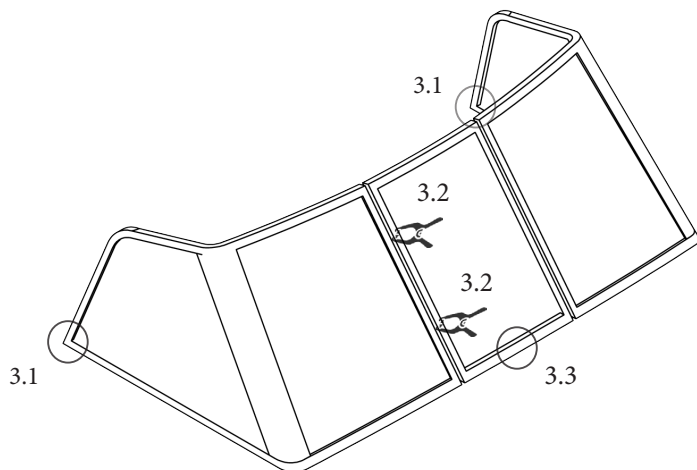
Отметьте контрольные точки для установки боковых элементов рамки. Расстояние от кормы: 2150 мм. На нашем сайте, в разделе «инструкции» вы можете посмотреть фотографии с размерами.

2



Для дальнейшего, точного, позиционирования ветрового стекла относительно оси симметрии лодки. Так же необходимо отметить центр палубы в районе выхода (калитки).

3

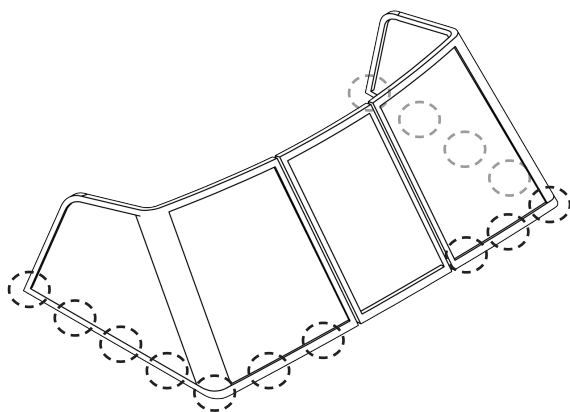


3.1 Установите подготовленные (стыкованные) элементы рамки по контрольным точкам на лодку.

3.2 Зафиксируйте створ калитки при помощи струбцин или зажимов обеспечив зазор 3 мм в притворе.

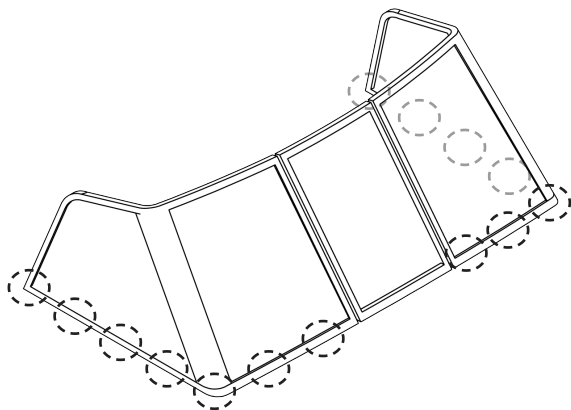
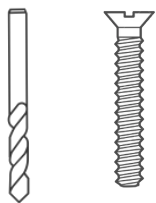
3.3 Совместите ранее отмеченный центр палубы и центр калитки ветрового стекла.

4



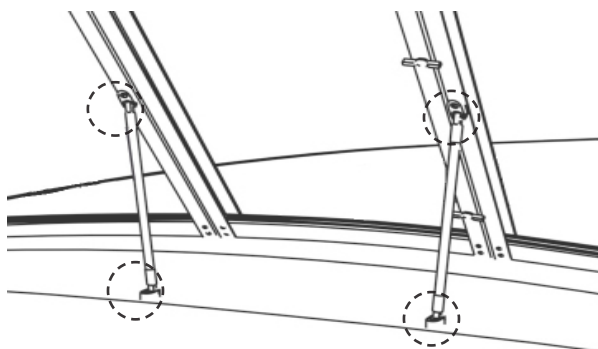
В нижнем профиле рамки есть отверстия, через которые будет осуществляться крепление ветрового стекла к корпусу лодки.

5



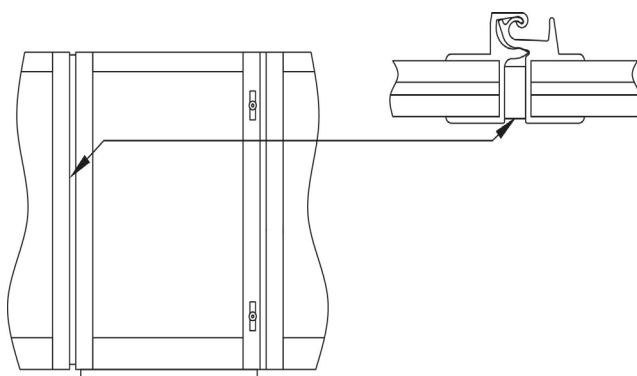
Затем в отмеченных ранее точках, с помощью сверла 4,8 мм в палубе лодки просверливаем отверстия. Фиксируем ее на лодке винтами М4х40 через подготовленные ранее отверстия.

6



Устанавливаем упорные стойки «враспор» обеспечивая оптимальную геометрию створа калитки. Просверливаем места установки, после крепим на вытяжные заклепки.

7



Наклеиваем уплотнитель 8x17 в проём калитки.

На этом шаге установка заканчивается.
Спасибо за приобретение нашей продукции и хорошего сезона!